

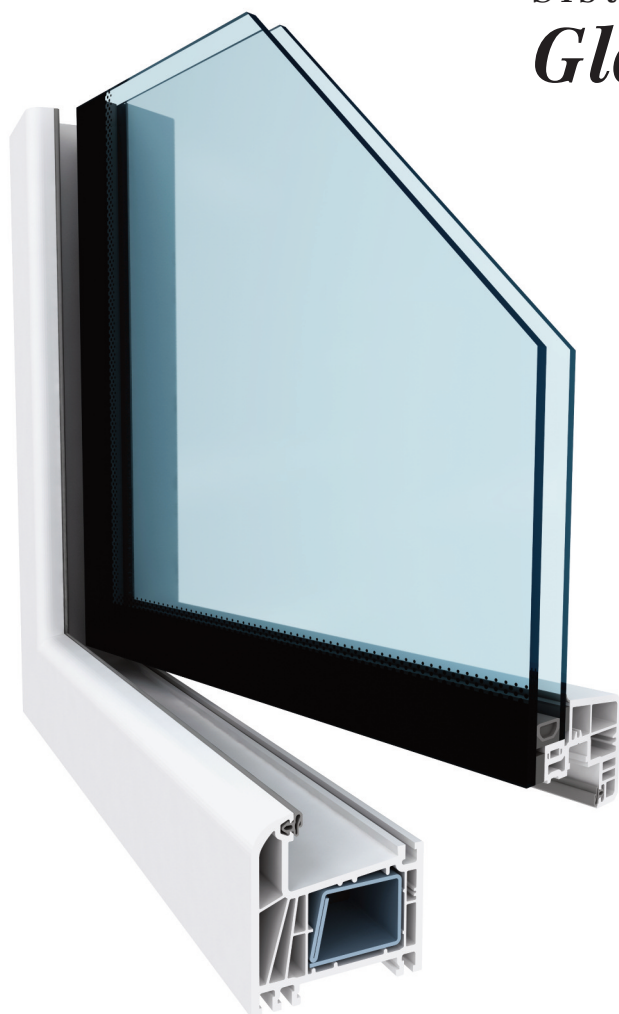


KÖMMERLING®

Sistemas de ventanas

Ficha Técnica

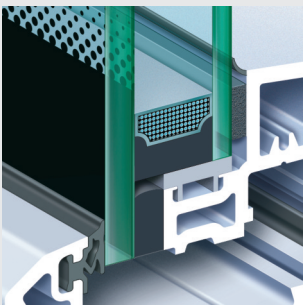
Sistema de perfiles
GlassWin



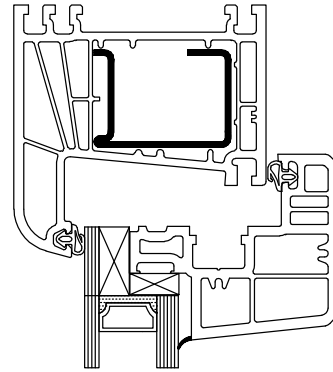


Características del sistema

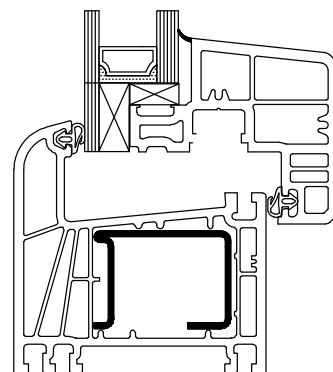
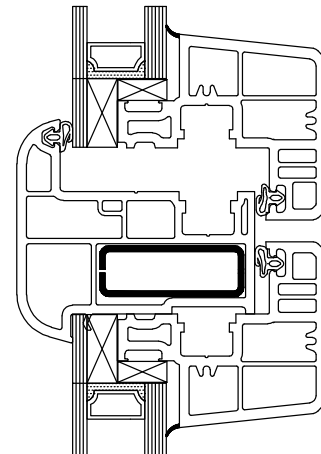
- Realizado con sistema de 70mm y 5 cámaras.
- Aumenta la luminosidad del cerramiento gracias a su sistema de hoja oculta.
- El pegado del vidrio a la hoja permite realizar grandes dimensiones de hoja.
- Permite espesores de vidrio hasta 39mm con soluciones estándar.
- Perfiles con juntas negras o grises soldables o las tradicionales EPDM que permiten obtener unos excelentes valores en los ensayos de permeabilidad al aire y estanqueidad al agua.
- Los resaltes de las paredes interiores en la cámara de refuerzo posicionan el refuerzo de forma que mejora el funcionamiento del conjunto.
- Refuerzos de acero zincado, gran desarrollo, alta inercia permite aumentar la rigidez del sistema y el buen funcionamiento del herraje.
- Canal del herraje estándar de 16mm, con un rebaje que facilita el montaje y estabilidad de las diferentes piezas. Fijación del herraje atornillado sobre refuerzo aumenta nivel de seguridad y durabilidad del sistema.
- Galce inclinado 5° en el marco facilita la eliminación rápida de humedad y suciedad aumentando la estanqueidad al agua del sistema.
- Unión de las esquinas soldada aumenta la estabilidad mecánica del conjunto impidiendo el paso de aire y agua por las mismas, mejorando las prestaciones acústicas y de estanqueidad del sistema.



1401

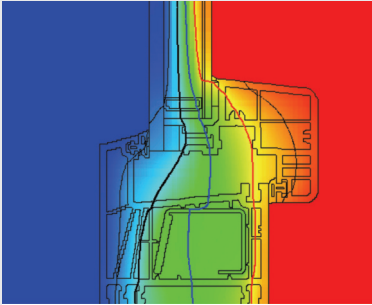


1411





Prestaciones técnicas



El coeficiente U_{wv} de la ventana depende del acristalamiento empleado y el valor U_f de los perfiles. El valor U_f del sistema de hoja oculta GlassWin dependiendo de la combinación de hoja y marco empleada es de **1,3 W/m²K**.

El valor U de la persiana también influye significativamente en el resultado de la ventana. El valor U de la persiana RolaPlus está entre 0,9 y 1,12 W/m²K por lo que las propiedades térmicas de la ventana no disminuyen en los cerramientos con persianas de KÖMMERLING

Resultados de ensayos

Valores físicos calculados para una ventana de dos hojas de medidas 1230x1480 con vidrio 4-16-4 B.E. y con cajón de persiana RolaPlus.

Resistencia al viento	UNE EN 12211:2000	Clase C5
Estanqueidad al agua	UNE EN 1027:2000	Clase E₁₆₅₀
Permeabilidad al aire	UNE EN 1026:2000	Clase 4

Valores de transmitancia térmica calculados para una ventana de dos hojas de medidas 1230x1480. Aislamiento térmico calculado según UNE EN 10077-2.

TIPO VIDRIO	VIDRIO	Ventana sin persiana	Ventana con ROLAPLUS
	U _g W/m ² K	U _v W/m ² K	U _v W/m ² K
VIDRIO 4/16/4	2.7	2.5	2.4
VIDRIO 6/16/4	2.7	2.5	2.4
VIDRIO 4/16/4 be	1.3	1.7	1.7



Aislamiento acústico calculado según UNE EN 14351-1:2006+A1:2011.

TIPO VIDRIO	VIDRIO	Ventana sin persiana	Ventana con ROLAPLUS
	R _{wg} (C,Ctr)	R _{wv} (C,Ctr)	R _{wv} (C,Ctr)
VIDRIO 4/16/4	30(-1,-4)	35(-2,-6)*	34(-2,-5)*
VIDRIO 6/16/4	35(-2,-5)	35(-1,-4)	35(-1,-4)
VIDRIO 4/16/4 be	30(-1,-4)	35(-2,-6)*	34(-2,-5)*
ACUSTICO 44.2/16/ACUSTICO 64.2	47(-2,-7)	39(-1,-4)	38(-1,-4)

*Según ensayo UNE EN ISO 140-3:1995.



Prestaciones técnicas de la materia prima

Los productos KÖMMERLING están fabricados con Kömalit Z, formulación propia. Los perfiles se obtienen mediante extrusión y el control de fabricación permanente asegura la calidad y la precisión de formas.

®Kömalit Z	DIN EN ISO 1163	blanco y color PVC-U, E, 082 -50-T 28, similar al RAL 9016
Densidad	DIN EN ISO 1183	1,45 g/cm ³
Resistencia al impacto hasta - 40 °C	DIN 53453 (varilla normal pequeña)	Sin rotura
Deformación al impacto (para clima normal de 23 °C)	DIN EN ISO 179 (Ensayo 1fc)	≥40 kJ/m ²
Resistencia a la penetración de bola (30 segundos)	DIN ISO 239	100 N/mm ²
Dureza a la penetración de bola	DIN EN ISO 527	≥40 N/mm ²
Módulo de elasticidad en tracción (Módulo E)	DIN EN ISO 527	≥2500 N/mm ²
Temperatura de reblandecimiento Vicat Estabilidad dimensional al calor - Vicat VST/B (medido en aceite) - ISO R 75/A (medido en aceite)	DIN ISO 306 DIN 53461	≥80 °C ≥69 °C
Coeficiente de dilatación lineal -30°C hasta +50°C		0,8 x10 ⁻⁴ K ⁻¹
Conductividad térmica	DIN 52612	0,16 W/mK ²
Resistencia específica a la transmisión	DIN VBE 0303 T3	10 ¹⁶ Ω cm
Constante relativa a la dielectricidad	DIN 53483	3,3 a 50 Hz; 2,9 a 10 ⁶ Hz
Comportamiento ante el fuego	DIN 4102	Difícilmente inflamable, autoextinguible.
Estabilidad ante los agentes atmosféricos	DIN ISO 105-A03	Después de 12 · GJ/m ² (climas cálidos RAL-GZ 716/1 (S)) de exposición, valor superior a nota 4 de la escala de grises.
Resistencia a los agentes atmosféricos		Después de 12 · GJ/m ² (climas cálidos RAL-GZ 716/1 (S)) de exposición, la disminución de la resistencia al impacto es ≤ 30 % ó ≥28 KJ/m ² .
Comportamiento fisiológico		Inerte, Neutro. Su estabilidad a la intemperie, así como su resistencia ante los agentes químicos y al pudrimiento, garantizan que su manipulación no imponga riesgo para la salud ni para el medio ambiente.
Limpieza y mantenimiento		Se recomienda el uso de Koraclean (blanco o color) o en su defecto agua y un jabón sin disolventes o abrasivos. Engrase de los herrajes .



KÖMMERLING®

Sistemas de ventanas

Garantías de calidad

Garantía de los perfiles KÖMMERLING:

Los perfiles KÖMMERLING tienen una garantía de 10 años en:

- La resistencia al impacto.
- Las dimensiones de los perfiles en función de las tolerancias permitidas.
- Los elaboradores de nuestros sistemas fabrican las ventanas siguiendo nuestras directrices de elaboración.

Garantías de color:

- Los acabados en blanco natural tienen una garantía de 10 años en la estabilidad del color.
- Los acabados Kolorten tienen una garantía de 10 años en la estabilidad del color y una garantía de 15 años en la adherencia.
- Los acabados foliados tienen una garantía de 10 años en la estabilidad del color.



Compromiso medioambiental

Los perfiles KÖMMERLING llevan el sello *greenline* que certifica su excelente balance ecológico basado en tres pilares:

- Formulación libre de metales pesados.
- Material 100% reciclable.
- Optimización del consumo de energía en todo su ciclo de vida, contribuyendo a la reducción de emisiones de CO₂.



Profine Iberia es una empresa certificada con el sello de Gestión Ambiental de Aenor **UNE EN ISO 14001 de AENOR.**



El presente documento es de carácter informativo y certifica las prestaciones de la ventana de acuerdo con los criterios del Mercado CE establecidos por la Unión Europea. Este documento no constituye un certificado de garantía, el cual debe solicitarse por los cauces habituales establecidos por la marca KÖMMERLING.

Información actualizada en junio de 2013

SISTEMAS KÖMMERLING
Profine Iberia SAU