



**Kömmerling®**  
TODAY FOR TOMORROW



**PREMILINE**  
SISTEMA DESLIZANTE TRADICIONAL





U<sub>f</sub> médio  
**1,90**  
W/m²K

U<sub>w</sub> a partir de  
**1,33**  
W/m²K

PRESTACIONES	
Prestações térmicas	U <sub>w</sub> a partir de 1,33 W/m²K* U <sub>f</sub> médio 1,90 W/m²K*
Redução acústica	34 (-1,-4)**
Resistência ao vento	Até C5
Permeabilidade ao ar	Classe 3
Estanqueidade à água	E750***
Segurança	Até RC2 (WK 2)

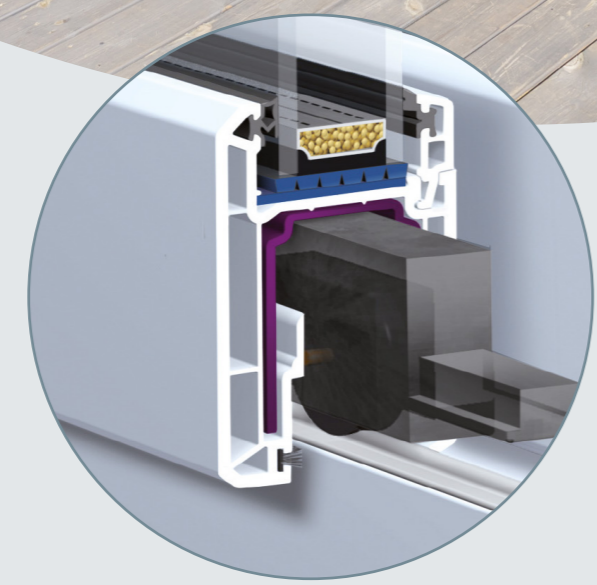
DIMENSÕES MÁXIMAS POR FOLHA****	
Min. 500 mm	Máx. 1700 mm
Máx. 2800 mm	Min. 500 mm

\*Janela calculada para 2 folhas 1600x2200 mm com vidro duplo Ug= 1,0 W/m²K e intercalador isolante Psi<sub>g</sub>= 0,032 W/mK.  
\*\*Vidro 4/12/4.  
\*\*\*Valores Exxx possíveis dependendo das dimensões e tipo de abertura.  
\*\*\*\* As dimensões máximas indicadas são aproximadas, pois variam consoante o tipo de perfil, o tipo de abertura, o reforço, a cor dos perfis, etc.  
Para mais informações, solicite os ábacos ao Dpto de Prescrição.

## SISTEMA PREMILINE

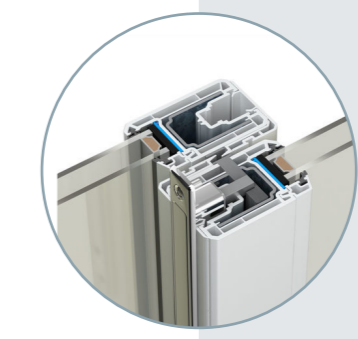
O PremiLine é o sistema de correr tradicional da Kömmerling. Pode ser utilizado em janelas e portas e consegue um movimento suave e silencioso, graças à sua estrutura sólida e ao design inovador das suas calhas em aço inoxidável (opcionais).

Conta com um requintado design de folha dupla em chanfro que se integra em qualquer decoração. É um sistema muito flexível que se adapta a todos os estilos, otimizando o espaço disponível.



## MATÉRIA-PRIMA EXCLUSIVA E COMPROMISSO COM A SUSTENTABILIDADE

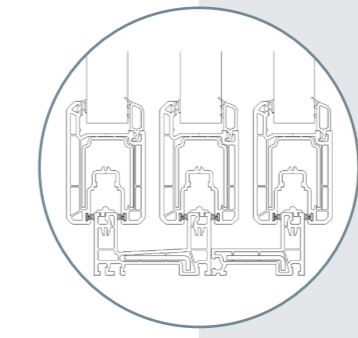
A fórmula de PVC utilizada pela Kömmerling, **Kömalit Z** é baseada no conceito **Greenline**® que garante o seu equilíbrio ecológico ótimo. Os perfis são 100 % recicláveis e ao final de sua vida útil são devolvidos ao processo produtivo. O PremiLine faz parte da **Geração Xtrem** da Kömmerling: Perfis especialmente concebidos para da Península Ibérica, classificado como severo em termos de radiação solar.



### ACESSÓRIOS DE SEGURANÇA PREMILINE PRO

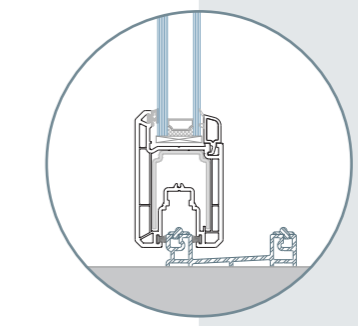
O sistema PremiLine conta com a opção PremiLine Pro. Consiste na incorporação de um dispositivo de segurança especial que permite bloquear a porta de correr também nos seus perfis centrais.

Ao escolher PremiLine Pro, pode aumentar a segurança da sua casa, protegendo-a contra eventuais assaltos ou ameaças à segurança.



### POSSIBILIDADE DE INCORPORAÇÃO DE UMA TERCEIRA CALHA

O PremiLine pode **incorporar uma terceira calha que permite acrescentar uma folha móvel adicional**. Isto aumenta o espaço livre de passagem, conseguindo a máxima ligação entre o interior e o exterior.



### MAIOR ACESSIBILIDADE

Permite a incorporação de uma grande variedade de **soluções de passagem acessíveis** para pessoas com mobilidade reduzida. Para além disso, estas soluções aumentam o conforto e a segurança de todos os habitantes da casa.







naturkolor76  
NATURALMENTE REALISTAS

# NATURAL MENTE REALISTAS

BEM-VINDO A UM MUNDO DE  
TEXTURAS E CORES EXTRAÍDAS  
DA PRÓPRIA NATUREZA.



#### Texturas realistas

Uma cuidadosa seleção  
de **76 acabamentos  
foliados realistas** de alta  
qualidade que trazem a  
natureza para a sua casa.



#### A melhor garantia

A maioria dos perfis  
laminados está equipada  
com a **tecnologia PX** para  
proteção solar, com uma  
garantia de **até 15 anos**.



#### Durabilidade das cores

Cores que se mantêm  
intatas ao longo do tempo e  
que **não desbotam**, mesmo  
em zonas ensolaradas.



Kömmerling®

**Profine Iberia, S.A.U.**  
**SISTEMAS KÖMMERLING**  
Pol. Ind. Alcázar s/n  
Camarma de Esteruelas  
28816 (Madrid)  
Tel. +34 91 886 60 45  
info@kommerling.es  
www.kommerling.pt