

U_f a partir de
1,20
W/m²K

U_w a partir de
0,87
W/m²K

Sistema de folha oculta
KÖMMERLING 76MD Zero Xtrem



CARACTERÍSTICAS TÉCNICAS

- Esta solução mantém a geometria interna do sistema KÖMMERLING76 com vedação central, mas consegue um design exterior elegante em que a folha fica oculta.
- Pertence à família KÖMMERLING76.
- 76 mm de espessura, 6 câmaras de ar estanques e tripla vedação central.
- Transmitância térmica da carpintaria de $U_f = 1,2 \text{ W/m}^2\text{K}$.
- Transmitância da janela de $U_w = 0,87 \text{ W/m}^2\text{K}$.
- Redução acústica até 48 dB.
- Estética visual muito limpa com linhas retas.
- Especialmente concebido para as novas exigências da arquitetura atual.
- Com o 76MD Zero podem ser fabricados armários até 2,5 m de altura.
- Canal de ferragem standard com um rebaixo para facilitar a montagem e a estabilidade das peças.
- Bites com juntas coextrudidas com um aspeto visual elegante e fáceis de limpar.
- Junta inovadora na folha que reduz os movimentos de ar na câmara de vidro, contribuindo para a melhoria da transmissão térmica do conjunto.
- As juntas de canto soldadas aumentam a estabilidade mecânica do conjunto.
- São possíveis grandes espessuras de vidro até 50 mm.
- O 76MD Zero é a solução ideal para qualquer gama de cores foliadas.



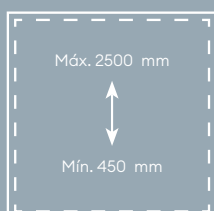
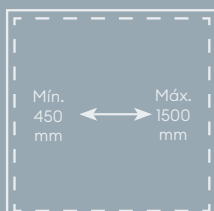
ENSAYOS

PRESTAÇÕES TÉRMICAS	U_w a partir de $0,87 \text{ W/m}^2\text{K}$ *
	U_f a partir de $1,20 \text{ W/m}^2\text{K}$
REDUÇÃO ACÚSTICA	48 (-1,-4) **
RESISTÊNCIA AO VENTO	Até C5
PERMEABILIDADE DO AR	Classe 4
ESTANQUIDADE À ÁGUA	9A ***
SEGURANÇA	Até RC2 (WK 2)

* Janela calculada de 1 painel 1230x1480 mm com vidro triplo
 $U_g = 0,6 \text{ W/m}^2\text{K}$ e camada intermédia de isolamento $\text{Psig} = 0,032 \text{ W/mK}$

** Vidro 12VSGSi/12/6/12_/8VSGSi

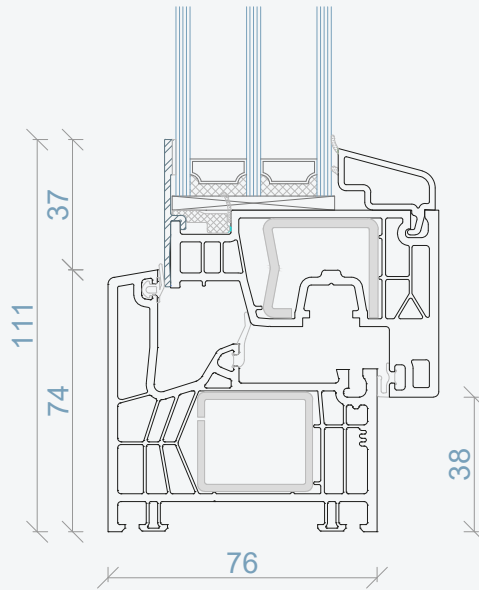
*** Valores Exxx possíveis em função das dimensões e do tipo de abertura.



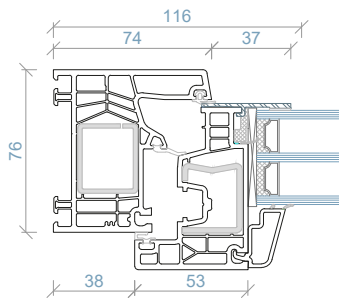
DIMENSÕES MÁXIMAS POR FOLHA

Peso máximo por folha até 130 kg

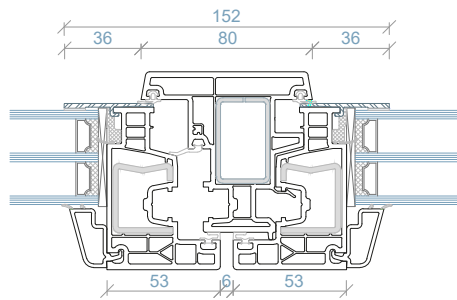
As dimensões máximas indicadas são orientativas, pois variam consoante o tipo de perfil, o tipo de abertura, o reforço, a cor dos perfis, etc. Para mais informações, solicite os ábacos.



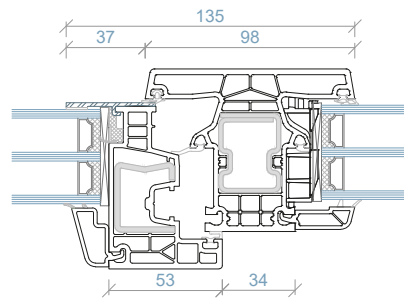
76171 - 76271



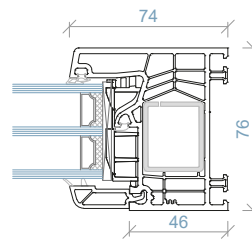
76171 - 76282



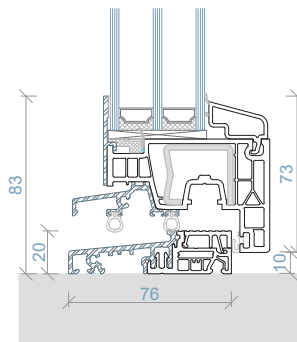
76282 - 76472 - 76282



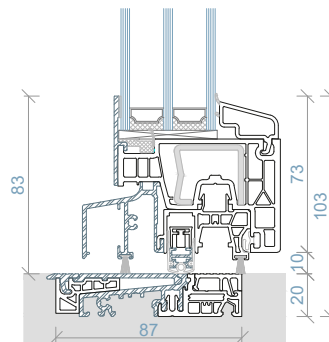
76282 - 76371



76171



A076 - 76282



PremiPlan Plus - 76282

MATÉRIA-PRIMA

Os produtos KÖMMERLING são fabricados com **Kömalit Z**, fórmula própria. Os perfis são obtidos por extrusão e o controlo permanente de fabrico garante a qualidade e precisão das formas.

©Kömalit Z	DIN EN ISO 1163	Branco e cor PVC-U, E, 082 - 50 - T 28, semelhante a RAL 9016
Densidade	DIN EN ISO 1183	1,45 g/cm ³
Resistência ao impacto até -40 °C	DIN 53453 (vareta normal pequena)	Sem rutura
Deformação por impacto (para um clima normal de 23 °C)	DIN EN ISO 179 (Ensaio 1fc)	≥40 kJ/m
Resistência à penetração da bola (30 segundos)	DIN ISO 239	100 N/mm ²
Dureza de penetração da bola	DIN EN ISO 527	≥40 N/mm ²
Módulo de elasticidade em tração (Módulo E)	DIN EN ISO 527	≥2500 N/mm ²
Temperatura de amolecimento Vicat Estabilidade dimensional ao calor: - Vicat VST/B (medido em óleo) - ISO R 75/A (medido em óleo)	DIN ISO 306 DIN 53461	≥80 °C ≥69 °C
Coefficiente de dilatação linear -30 °C até +50 °C		0,8 x10 ⁻⁴ K ⁻¹
Condutividade térmica	DIN 52612	0,16 W/mK
Resistência específica à transmissão	DIN VBE 0303 T3	10 ¹⁶ Ω cm
Constante relativa à dielectricidade	DIN 53483	3,3 a 50 Hz; 2,9 a 10 ⁶ Hz
Comportamento ao fogo	DIN 4102	Baixa inflamabilidade, auto-extinguível.
Estabilidade aos agentes atmosféricos	DIN ISO 105-A03	Após 12 GJ/m ² (climas quentes RAL-GZ 716/1 (S)) de exposição, valor inferior a grado 3 de la escala de grises.
Resistência aos agentes atmosféricos		Después de 12 GJ/m ² (climas cálidos RAL-GZ 716/1 (S)) de exposición, a diminuição da resistência ao impacto é <30 % ou <28 KJ/m ² .
Comportamento fisiológico		Inerte, neutro. A sua estabilidade às intempéries, bem como a sua resistência aos agentes químicos e à podridão, garantem que o seu manuseamento não represente riscos para a saúde ou para o ambiente.
Limpeza e manutenção		Recomenda-se o uso de Koraclean (branco ou cor) ou na sua ausência água e um sabão sem dissolventes ou abrasivos. Lubrifique as ferragens uma vez por ano.

GARANTIAS

Garantia dos perfis KÖMMERLING:

Os perfis KÖMMERLING têm uma garantia **10 anos**:

- > A resistência ao impacto.
- > As dimensões dos perfis de acordo com as tolerâncias permitidas.

Os desenvolvedores do sistema KÖMMERLING produzem as janelas de acordo com as diretrizes de fabricação da marca.

Garantias de cor:

- > Os acabamentos em branco natural têm uma garantia de 10 anos sobre a estabilidade da cor.
- > Os acabamentos em folha têm uma **garantia de estabilidade de cor até 15 anos**.



Este documento destina-se apenas a fins informativos e certifica o desempenho da janela em conformidade com os critérios de marcação CE estabelecidos pela União Europeia. Este documento não constitui um certificado de garantia, o qual deve ser solicitado através dos canais habituais estabelecidos pela marca KÖMMERLING.

Documento revisto em março de 2025

SISTEMAS KÖMMERLING
Profine Iberia, S.A.Unipersonal