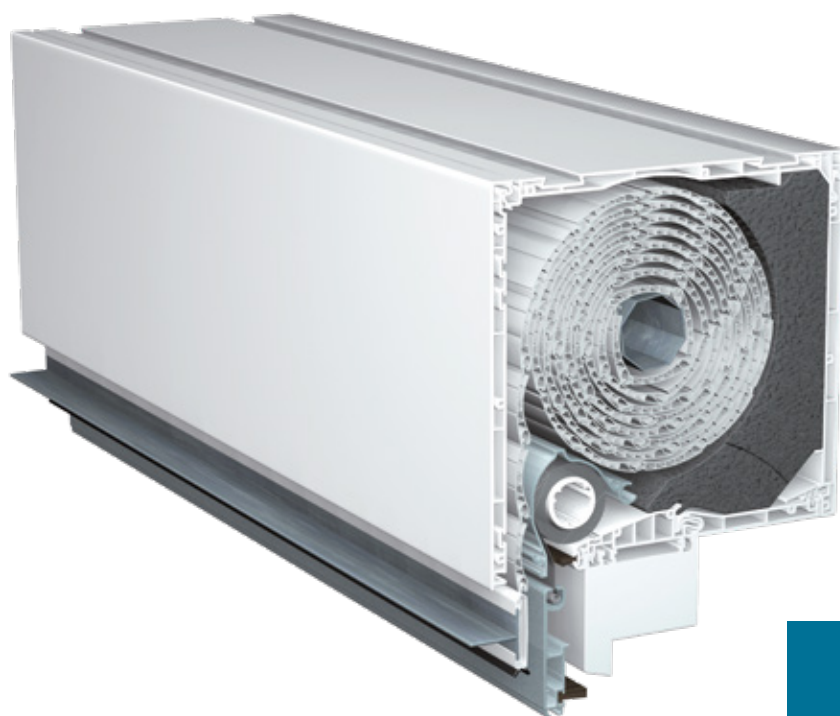


C a i x a d e p e r s i a n a

# Sistema VariNova

F I C H A T É C N I C A



$U_{sb}$   
a partir de **0,74**  
W/m<sup>2</sup>K

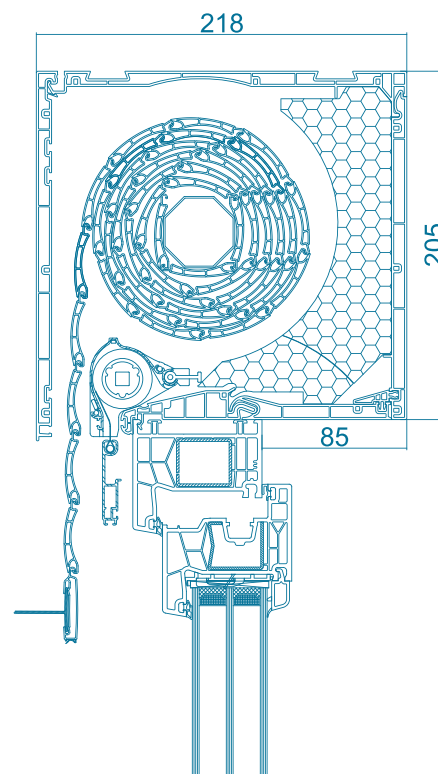


**KÖMMERLING®**

*Sistemas de janelas*

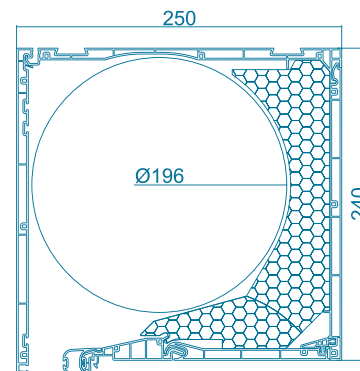
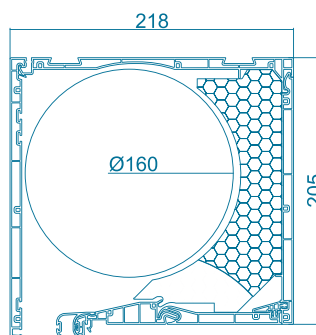
# D E S C R I Ç Ã O

- Sistema de capialçado com **isolamento térmico reforçado** graças ao isolamento neopor (dividido em duas partes) e uma inserção de poliestireno.
- Valor da transmitância térmica da caixa a partir de **U<sub>sb</sub> a partir de 0,74 W/m²K**.
- Redução acústica de **até 44 dB**.
- O desenho cuidadoso das paredes internas e blendas da caixa permite uma união muito apertada dos diferentes componentes, conseguindo assim uma classificação de **CLASSE 4 nos ensaios de permeabilidade ao ar**.
- Manuseamento conveniente, pois permite **registar a caixa a partir do fundo bem como a partir do interior** da casa.
- As frentes são feitas de um material chamado ASA, que fornece uma excepcional **resistência ao tempo e ao impacto**.
- **Rede mosquiteira integrada** como proteção contra insetos que podem ser facilmente instalados a qualquer momento.
- Os mais modernos **motores das marcas líderes** com diferentes opções para personalizar o seu funcionamento.
- Integração das **novas tecnologias**, permitindo incluir uma ampla gama dos mais modernos sistemas de automação residencial para acionamentos, suportes...
- **Disponível em uma ampla variedade de cores e acabamentos**, tanto nas lâminas como na caixa da persiana.
- **Certificado Passivhaus** para as suas duas soluções.
- Perfil **greenline®**, reciclável e sem chumbo.



## T A M A N H O S D E C A I X A

	G2	G4
Largura	218 mm	250 mm
Alto	205 mm	240 mm



# P R E S T A Ç Õ E S

Transmitância térmica	$U_{sb}$ a partir de 0,74 W/m <sup>2</sup> K*
Infiltração de ar	$f_{Rsi}$ a partir de 0,73
Redução de ruído	Até 60 dB**
Permeabilidade ao ar	Classe 4 - $a_{sb} = 0,077 \text{ m}^3/[\text{h m (daPa)}^{0,65}]$
Resistência ao vento	Pmax P3= 3000Pa

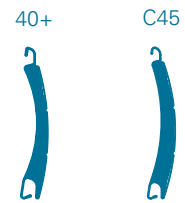
\*Cálculos caixa de persiana VariNova 218x205 mm com Neopor.

\*\*Valor aproximado com isolamento acústico especial. Este valor pode variar dependendo do tamanho da caixa, do isolamento incorporado, do tipo de acionamento, da proteção da caixa, etc.

## T I P O L O G I A D E L Â M I N A S

O sistema de persianas VariNova possui duas lâminas de alumínio perfiladas com isolamento interno:

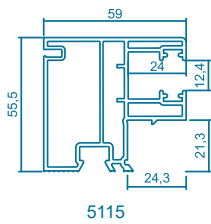
- **40+**
- **C45**



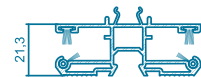
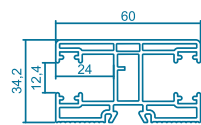
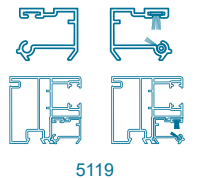
## G U I A S

Os perfis de PVC KÖMMERLING para guias de persianas cobrem todos os tipos possíveis de fechamento e apresentam excelentes resultados em termos de durabilidade e resistência a agentes externos.

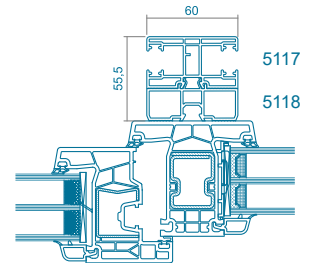
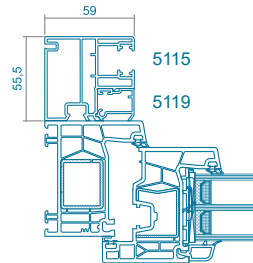
Guia de persiana



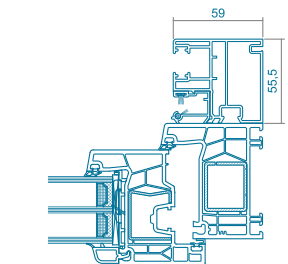
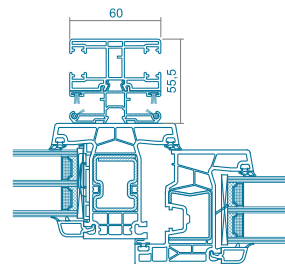
Complemento para guia



Opção sem rede mosquiteira



Opção com rede mosquiteira



# M A T É R I A P R I M A

Os produtos KÖMMERLING são fabricados com Kömalit Z, uma formulação patenteada. Os perfis são obtidos por extrusão e o controlo permanente de fabricação garante a qualidade e a precisão das formas.

<b>@Kömalit Z</b>	DIN EN ISO 1163	Branco e cor PVC-U, E, 082 - 50 - T 28, semelhante a RAL 9016
<b>Densidade</b>	DIN EN ISO 1183	1,46 g/cm <sup>3</sup>
<b>Resistência ao impacto até -40 °C</b>	DIN 53453 (vareta normal pequena)	Sem rutura
<b>Deformação no impacto (para um clima normal de 23 °C )</b>	DIN EN ISO 179 (Ensaio 1fc)	≥45 kJ/m <sup>2</sup>
<b>Resistência à penetração da bola (30 segundos)</b>	DIN ISO 239	100 N/mm <sup>2</sup>
<b>Dureza de Penetração da Bola</b>	DIN EN ISO 527	≥40 N/mm <sup>2</sup>
<b>Módulo de elasticidade em tração (Módulo E)</b>	DIN EN ISO 527	≥2500 N/mm <sup>2</sup>
<b>Temperatura de amolecimento Vicat</b> <b>Estabilidade dimensional ao aquecimento</b> - Vicat VST/B (medido em óleo) - ISO R 75/A (medido em óleo)	DIN ISO 306 DIN 53461	≥80 °C ≥69 °C
<b>Coefficiente de expansão linear -30 °C a +50 °C</b>		0,8 x10 <sup>-4</sup> K <sup>-1</sup>
<b>Condutividade térmica</b>	DIN 52612	0,16 W/mK
<b>Resistência específica à transmissão</b>	DIN VBE 0303 T3	10 <sup>16</sup> Ω cm
<b>Constante em relação à dieletricidade</b>	DIN 53483	3,3 a 50 Hz; 2,9 a 10 <sup>6</sup> Hz
<b>Comportamento ao fogo</b>	DIN 4102	Difícilmente inflamável, autoextinguível.
<b>Estabilidade contra agentes atmosféricos</b>	DIN ISO 105-A03	Após 12 GJ/m <sup>2</sup> ( <b>climas quentes RAL-GZ 716/1 (S)</b> ) de exposição, valor inferior ao grau 3 da escala de cinzentos.
<b>Resistência aos agentes atmosféricos</b>		Após 12 GJ/m <sup>2</sup> ( <b>climas quentes RAL-GZ 716/1 (S)</b> ) de exposição, a diminuição da resistência ao impacto é <30% ó >28 KJ/m <sup>2</sup> .
<b>Comportamento fisiológico</b>		Inerte, neutro. A sua estabilidade climática, bem como a sua resistência aos produtos químicos e à podridão, asseguram que o seu manuseamento não representa um risco para a saúde e para o ambiente.
<b>Limpeza e manutenção</b>		Recomenda-se o uso de Koraclean (branco ou cor) ou na sua ausência água e um sabão sem dissolventes ou abrasivos.  Lubrifique as ferragens uma vez por ano.



**KÖMMERLING®**  
Sistemas de janelas

## G A R A N T I A S

### Garantia dos perfis KÖMMERLING:

Os perfis KÖMMERLING têm **uma garantia de 10 anos:**

- A resistência ao impacto.
- As dimensões dos perfis de acordo com as tolerâncias permitidas.

Os fabricantes do sistema KÖMMERLING produzem as janelas de acordo com as directrizes de fabrico da KÖMMERLING.

### Garantias de cor:

- Os acabamentos brancos naturais têm uma garantia de 10 anos na estabilidade da cor.
- Os acabamentos foliados têm uma garantia de **até 15 anos em estabilidade da cor.**



## S E L O S D E Q U A L I D A D E

A profine Iberia (empresa a que pertence a marca KÖMMERLING) possui o selo AENOR de **Empresa Registrada UNE-EN ISO 9001**.

Além disso, a marca ostenta o selo de aprovação de gestão ambiental **UNE-EN ISO 14001 AENOR** e com o certificado **ISO 50001** de Gestão Energética da **TÜV Rheinland**.

Além disso, desde 2021 a profine Iberia possui a Etiqueta de produto **VinylPlus**, um selo de sustentabilidade que é atribuído aos produtos de PVC no sector da construção.

### Compromisso ambiental

Os perfis KÖMMERLING ostentam o selo de aprovação greenline®, que certifica o seu excelente equilíbrio ecológico baseado em três pilares:

- Fórmula isenta de metais pesados, como o chumbo.
- Material 100% reciclável.
- Otimização do consumo de energia ao longo do seu ciclo de vida, contribuindo para redução das emissões de CO<sub>2</sub>.



Este documento é apenas para fins informativos e certifica o desempenho da janela de acordo com os critérios de marcação CE estabelecidos pela União Europeia. Este documento não constitui um certificado de garantia, o qual deve ser solicitado através dos canais habituais estabelecidos pela marca KÖMMERLING

Documento revisto em 9 de junho de 2022

**SISTEMAS KÖMMERLING**  
Profine Iberia, S.A.Unipersonal